

## KUUTIO



## KÄYTTÖOHJEET

## YLEISET OHJEET JA SUOSITUKSET

Nämä käyttöohjeet koskevat useampaa liesikupumallia. Asennuskuvat ovat ohjeellisia ja näyttävät yksityiskohtia, jotka eivät ole välttämättä valitsemanne tuotteen mukaisia.

### ASENNUS

Valmistaja ei vastaa virheellisestä tai huolimattomasta asennuksesta aiheutuvista vahingoista.

Sähkölieden yhteydessä liesikuvun asennuskorkeudeksi suositellaan 500mm - 600mm. Kattoon asennettavien saarekemallien osalta suosittelemme asennuskorkeudeksi 600 - 800mm liesitason pinnasta. Tällöin asennuskorkeuteen vaikuttaa myös liesikuvun toimivuuden lisäksi sen käyttömukavuus. Kaasulieden yhteydessä pienin sallittu etäisyys liesitason ja liesikuvun välillä on 650mm.

Sähköverkon jännite tulee vastata liesikuvun arvokilpeen merkittyä arvoa. Kytke laite vain maadoitettuun pistorasiaan.

Mikäli virtajohto vahingoittuu, sen saa vaihtaa vain valmistaja tai tekninen huoltopalvelu, näin vältetään mahdolliset vaaratilanteet. Korjaustyötä tehtäessä on laite kytkettävä irti sähköverkosta.

Ilmanpoistossa on noudatettava viranomais määräyksiä.

### KÄYTTÖ

Liesikupu on tarkoitettu vain kotitalouskäyttöön.

Älä koskaan käytä liesikupua muuhun tarkoitukseen kuin, mihin se on suunniteltu.

Älä koskaan jätä avotulta liesikuvun alle.

Säädä kaasulieden liekki siten, että se kohdistuu vain astian pohjaan eikä sen reunoille.

Syviä paistinpannuja on pidettävä silmällä, sillä ylikuumentunut öljy voi leimahtaa tuleen.

Lapset tai henkilöt, joita ei ole opastettu laitteen oikeaan käyttöön, eivät saa käyttää laitetta.

Liesikuvun alla ei saa valmistaa liekitettäviä ruokia (tulipalovaara).

Käytön aikana on huolehdittava riittävästä korvausilman saannista.

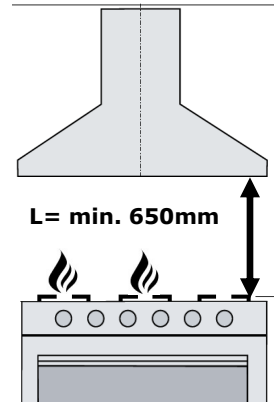
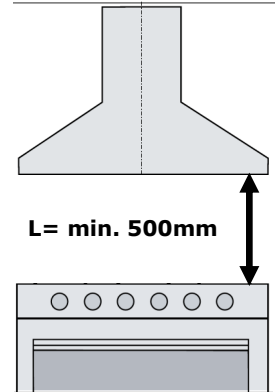
Mallit, joissa on LED-lamput. Valo on hyvin kirkas ja se voi vahingoittaa silmiä.

### HUOLTO

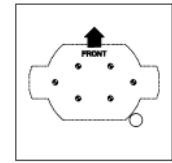
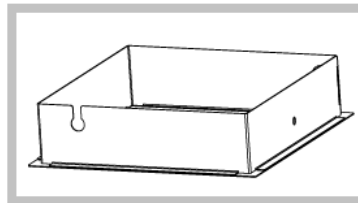
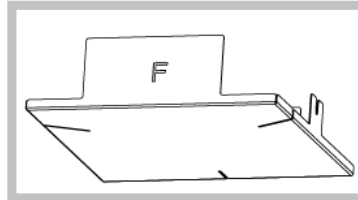
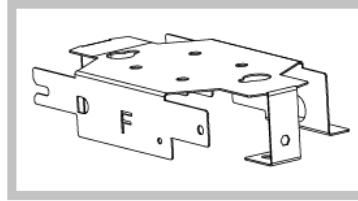
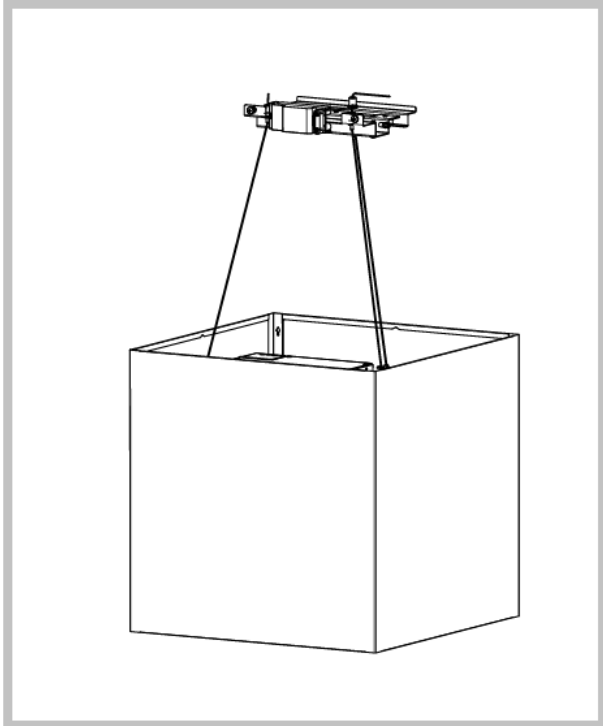
Laite suositellaan aina irrotettavaksi verkkovirrasta ennen huoltotoimenpiteitä.

Puhdista ja/tai vaihda suodattimet säännöllisen ajan kuluttua (tulipalovaara).

Puhdista liesikupu kostealla kankaalla ja miedolla, tähän tarkoitukseen sopivalla nestemäisellä pesuaineella.



## OSALUETTELO ja MITTAKUVA



6x



1x



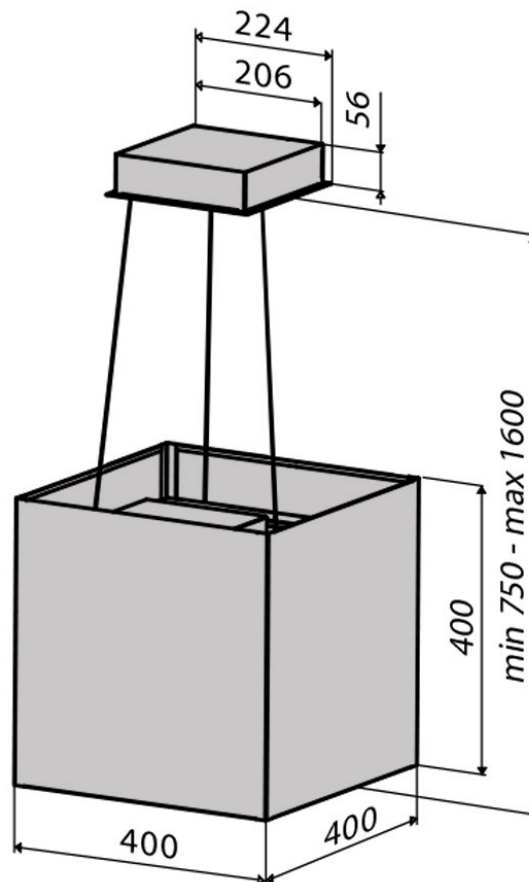
3x  
M5x20mm.



2x + 2x  
M4x10mm.

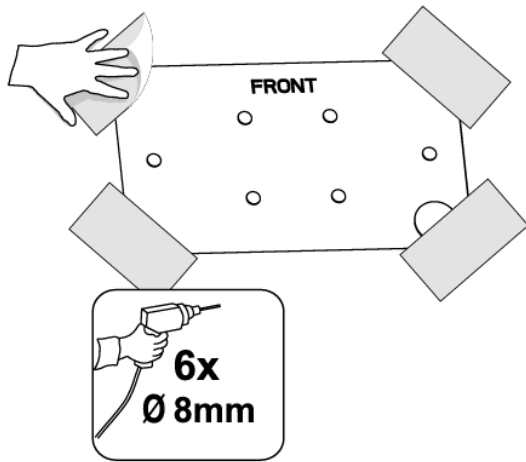


1x  
3.2x13mm

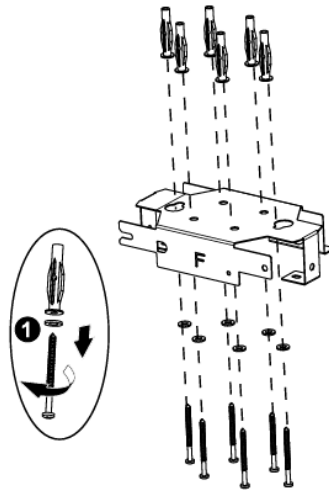


## ASENNUS

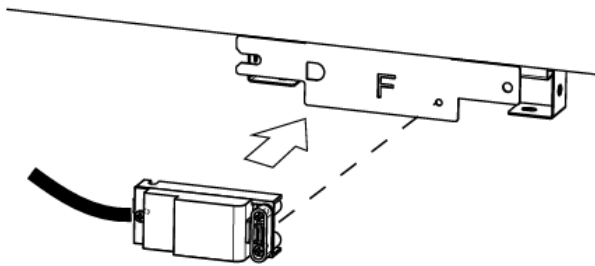
1



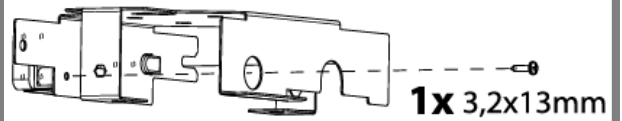
2



3

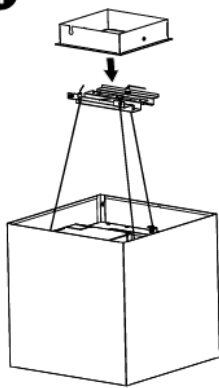


4

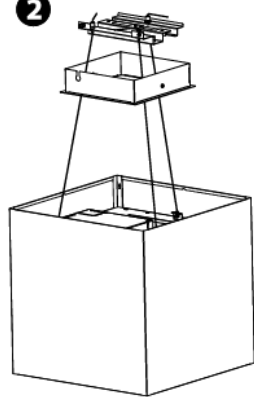


5

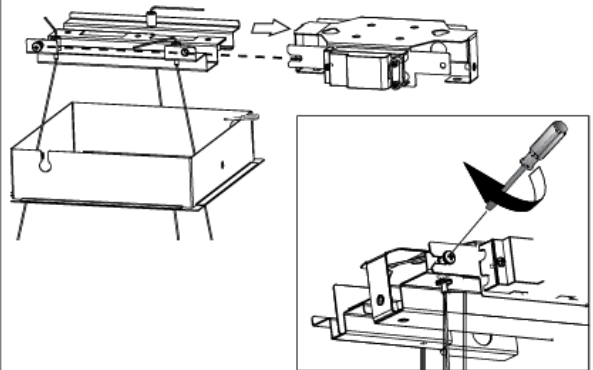
1



2

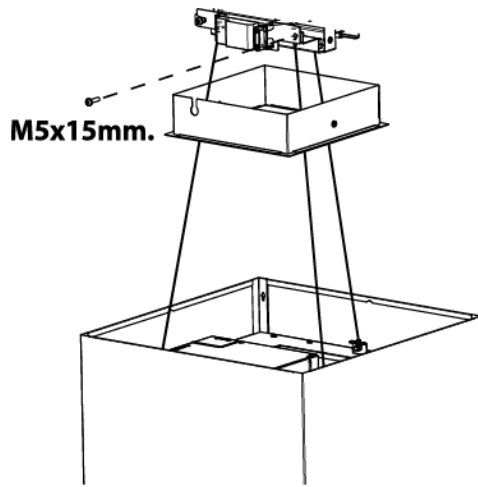


6

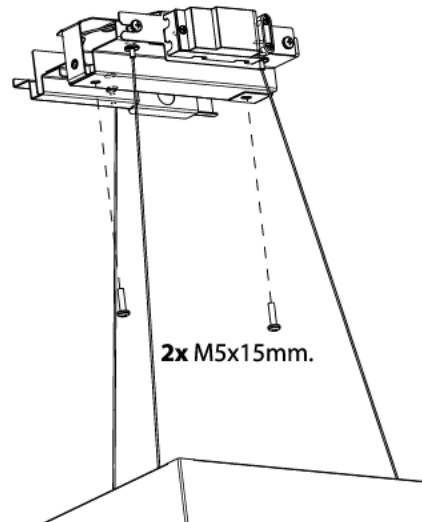


## ASENNUS

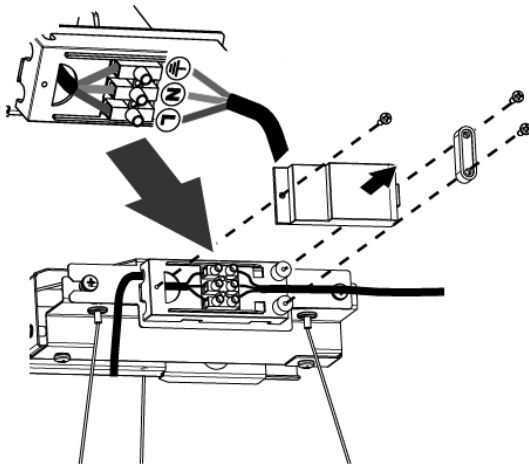
7



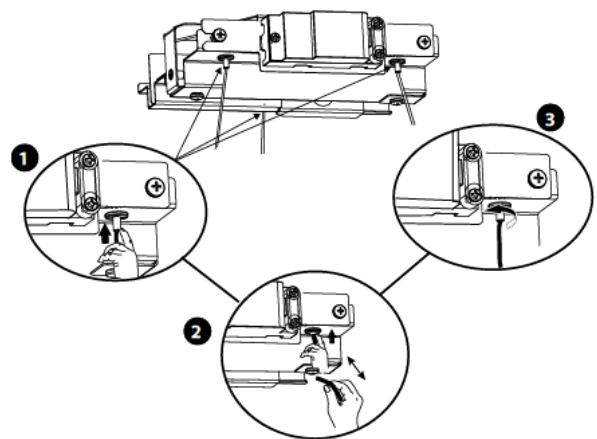
8



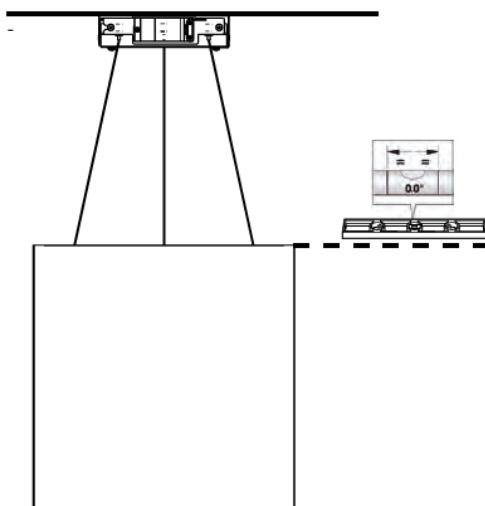
9



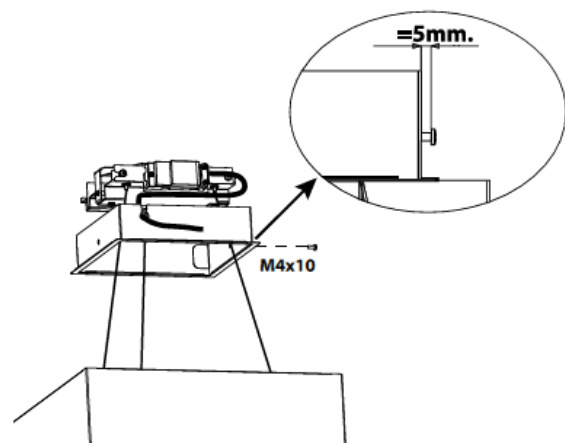
10



11

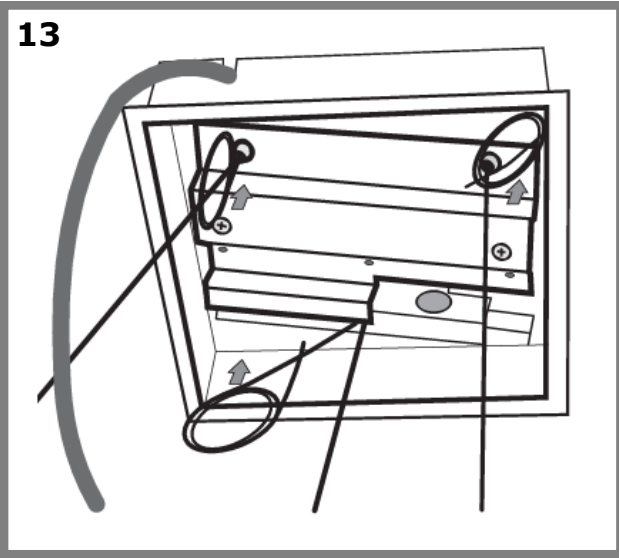


12

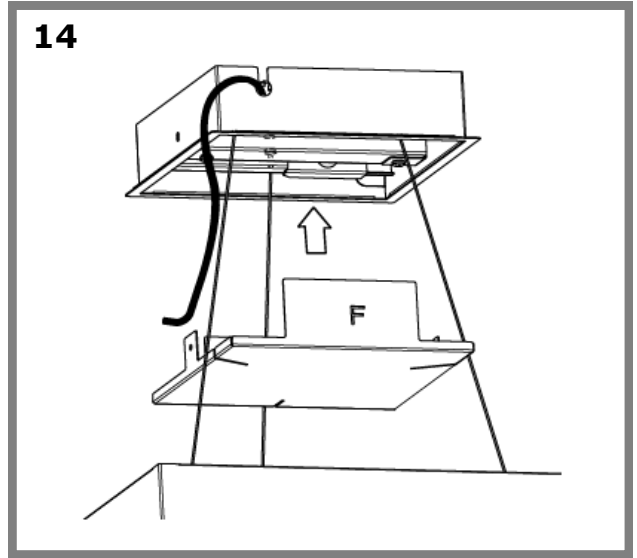


## ASENNUS

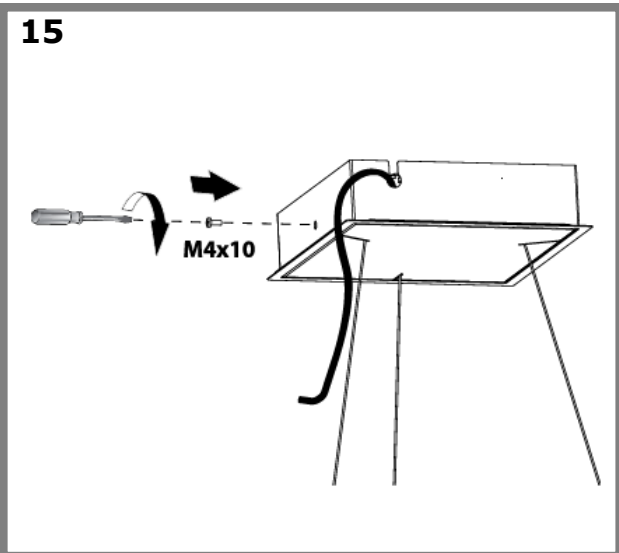
13



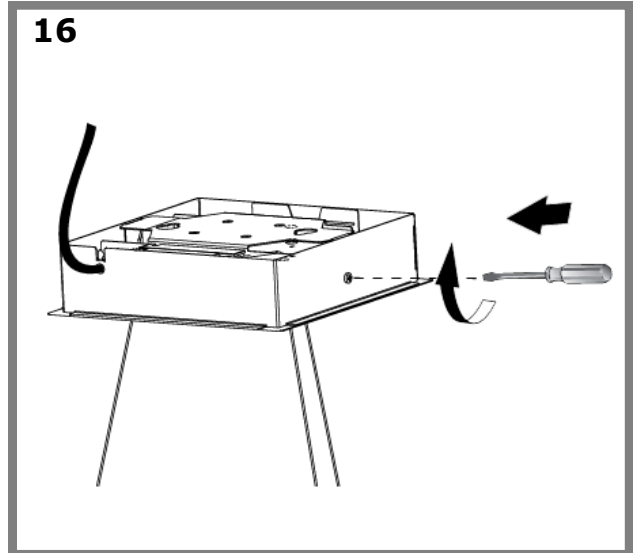
14



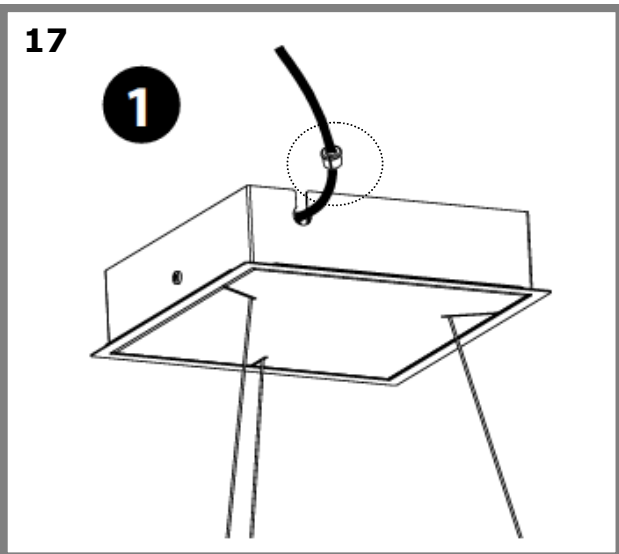
15



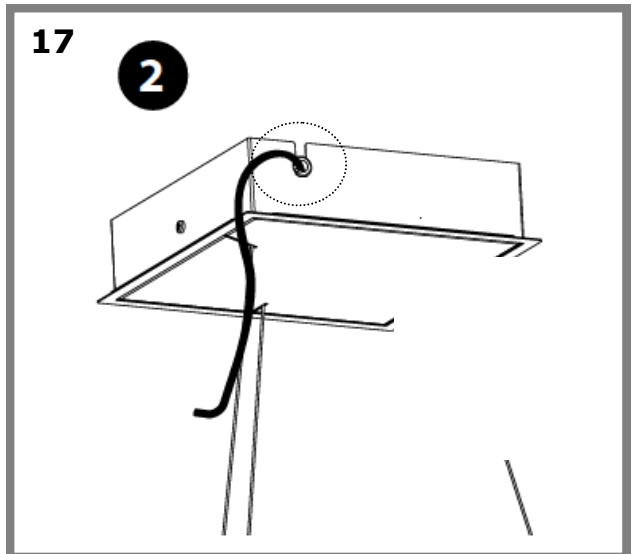
16



17



17



## TEKNISET TIEDOT

### OMINAISUUDET

- moottoriteho 210–420 m<sup>3</sup>/h, int. 475 m<sup>3</sup>/h
- äänitaso 50–66 dB(A), int. 68 dB(A)
- elektroniset käyttökytkimet
- kaukosäädin
- ajastintoiminto
- valaistus 2 x 2,1 W LED (3000 K)
- metalliset pestävät design RST-rasvasuodattimet
- sisältää aktiivihiilisuodattimen (HS-31)
- rasva- ja aktiivihiilisuodattimen puhdistusmuistuttaja
- 400 x 400 x 750–1600 mm (l x s x k)

### Kytkeä sähköverkkoon

Johdotetaan laitteen kiinteään kytkentärasiaan.

---

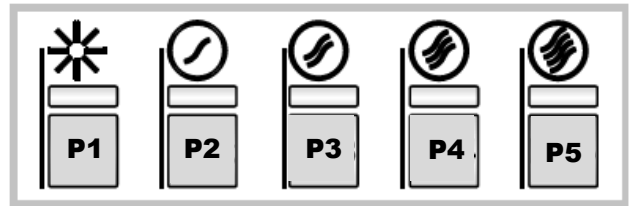
## KÄYTTÖ

### TOIMINNOT

Liesikuvussa on elektroninen säätöjärjestelmä. Energiankulutuksen optimoimiseksi 4. nopeus (tehoasento) säätyy automaattisesti 3. nopeuteen 5 minuutin jälkeen.

Jos liesikupu jätetään päälle (valaisin ja/tai tuuletin), eikä sitä säädetä 10 tunnin aikana, laite asettuu tämän ajan kuluttua automaattisesti OFF-tilaan, ja kaikki toiminnot sulkeutuvat. Valittaessa tietty toiminto, kuuluu äänimerkki.

Mikäli liesikuvun käytön aikana sattuu sähkökatkos, laite sammuu. Tämän jälkeen tulee laite käynnistää uudelleen.



### KÄYTTÖKYTKIMET

<b>Painike P1</b>	Sytyttää ja sammuttaa valot
<b>Painike P2</b>	Moottorin 1. nopeus, käynnistää ja sammuttaa moottorin
<b>Painike P3</b>	Moottorin 2. nopeus, käynnistää ja sammuttaa moottorin
<b>Painike P4</b>	Moottorin 3. nopeus, käynnistää ja sammuttaa moottorin
<b>Painike P5</b>	Moottorin 4. nopeus, käynnistää ja sammuttaa moottorin

### Ajastimen 5' toiminta

Ajastin 5' aktivoituu painettaessa kahden sekunnin ajan painiketta P2, P3 tai P4, senhetkistä nopeudesta riippuen. Kyseinen led-valo alkaa vilkkua toiminnon merkiksi. Viiden minuutin kuluttua moottori sammuu. Nopeutta voidaan vaihtaa ajastimen ollessa aktiivinen. Ajastimen saa kytkettyä pois painamalla vilkkuvaa painiketta kahden sekunnin ajan.

**HUOMIO** - Ajastin 5' voidaan aktivoida ainoastaan normaalinopeuksissa (1, 2 ja 3)

### Äänimerkki

Aina kun ohjauspainiketta painetaan, kuuluu piippaus.

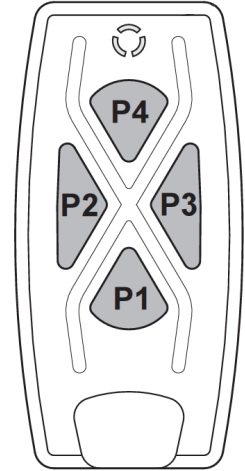
### Suodatinten hälytin

Rasvasuodatinten hälytin aktivoituu moottorin 30 käyttötunnin jälkeen (kaikki led-valot alkavat vilkkua). Hälytin aktivoituu moottorin ollessa sammutettuna ja on näkyvässä 30 sekuntia. Hälytin voidaan sammuttaa painamalla kahden sekunnin ajan jotain vilkkuvista painikkeista. Hiilisuodatinten hälytin aktivoituu moottorin 120 käyttötunnin jälkeen (kaikki led-valot alkavat vilkkua). Hälytin aktivoituu moottorin ollessa sammutettuna ja on näkyvässä 30 sekuntia. Hälytin voidaan sammuttaa painamalla kahden sekunnin ajan jotain vilkkuvista painikkeista.



## KÄYTTÖ KAUKO-OHJAIMELLA

Painike P1	Ajastin 5 min
Painike P2	Puhallinmoottorin sammutus / moottoritehon laskeminen
Painike P3	Puhallinmoottorin käynnistys / moottoritehon lisääminen
Painike P4	Valokytkin
Painike P1+P4	Suodatinhälytyksen nollaus

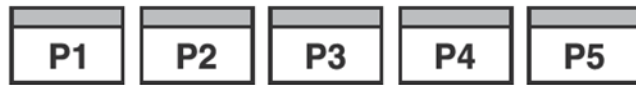


## KAUKO-OHJAIMEN LINKITYS

Kaukosäädin voidaan yhdistää liesikupuun (LINKITYS).

Kun toimenpide on suoritettu, kaukosäädin toimii yksinomaan linkitetyn laitteen kanssa. Kyseinen toimenpide on hyödyllinen silloin, kun kahta tai useampaa laitetta hallitaan kaukosäätimellä: huoneistot läheisillä keittiöillä, esitystilat, messut, jne.

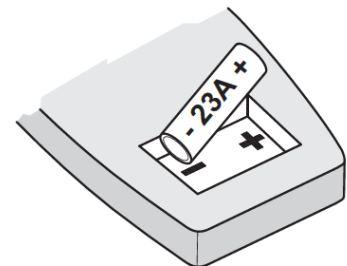
1. Sammuta laite irrottamalla se hetkeksi sähköverkosta
2. Paina kaukosäätimen P1 näppäintä kunnes kaukosäätimen sinisen värinen ympyrä välhtää.
3. Vahvasta linkitys 3 sekunnin sisällä painamalla laitteen P1 painiketta (valo) korkeintaan yhden sekunnin ajan.
4. Laite antaa yhden äänimerkin kuittauksena onnistuneesta linkityksestä.



**VAROITUS:** RÄJÄHDYSVAARA, JOS PARISTO KORVATAAN VÄÄRÄNTYYPPISELLÄ PARISTOLLA. KÄYTETYT PARISTOT ON HÄVITETTÄVÄ OHJEIDEN MUKAISESTI.

### Käytettyjen paristojen hävittäminen

Kun paristot täytyy vaihtaa, ne saa viedä ainoastaan niille tarkoitettuun alueella olevaan keräyslaatikkoon tai palauttaa elektroniikkaliikkeeseen. Käytettyjen paristojen keräystä ja kierrätystä koskevien määräysten noudattaminen auttaa välttämään mahdollisia ympäristö- ja terveyshaittoja.



## HOITO, PUHDISTUS, HUOLTO



**Ennen puhdistus- tai huoltotöitä irrota laite sähköverkosta**

### LIESIKUVUN PUHDISTUS

Puhdista vähintään kahden kuukauden välein tulipalovaaran ehkäisemiseksi.

#### ULKO-OSAN PUHDISTUS:

Käytä haalealla vedellä ja miedolla pesuaineella (maalatut liesikuvut) kostutettua rättiä. Teräspintaisen liesikuvun puhdistamiseen käytä sille tarkoitettuja erikoistuotteita.

#### SISÄ-OSAN PUHDISTUS:

Käytä etyylialkoholilla kostutettua rättiä (tai sivellintä).

Älä käytä hankaavia ja syövyttäviä tuotteita (esimerkiksi metallisieniä, kovia harjoja, voimakkaita pesuaineita jne.)

#### RASVASUODATTIMIEN PUHDISTUS:

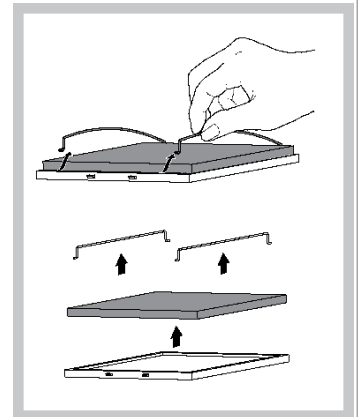
Irrota rasvasuodattimet painamalla suodattimen lukitussalppaa kahvansuuntaisesti taaksepäin ja vedä suodatin pois alakautta.

Puhdista käsin tai astianpesukoneessa miedolla pesuaineella. Mikäli suodatin pestään astianpesukoneessa, se saattaa haalistua, mikä ei vaikuta sen toimintaan.

#### AKTIIVIHIIILISUODATTIMEN VAIHTO (120 käyttötuntia):

Irrota rasvasuodatin. Poista suodattimen 2 pidikettä ja irrota hiilisuodatin.

Aktiivihiiლისუodatinmalli HS-31.



### VALAISIMIEN VAIHTAMINEN

Laitteessa on erittäin pitkäikäiset LED-valaisimet. Mikäli valaisin on vaurioitunut, tulee valtuutetun huoltomiehen tai vastaavan pätevyyden omaavan henkilön vaihtaa valaisin uuteen.

### TOIMINTAHÄIRIÖT

Tarkista seuraavat seikat ennen kuin olet yhteydessä huoltopalveluun:

- onko sähkönsyötöt katkenneet (liesikupu ja puhallinlaite)
- onko jokin tehoporras valittuna

Jos liesituuletin vetää huonosti:

- onko valittu moottorin nopeus riittävä tilassa olevan käryn ja höyryn poistamiseen
- riittääkö keittiön korvausilmansaanti
- ovatko rasvasuodattimet puhtaat
- onko asennettu takaiskuventtiili (perhospelti) toimintakuntoinen

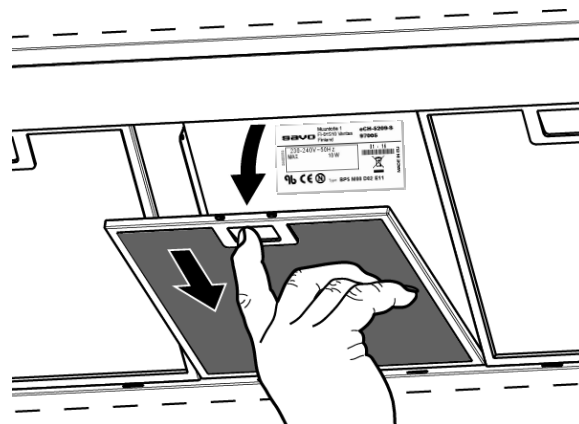
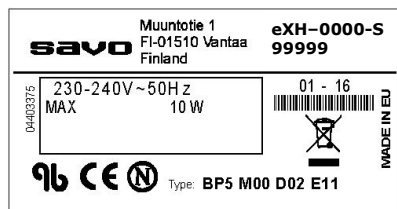
**savo**

---

---

## LAITTEEN TUNNISTETIEDOT

Tyyppikilpi



## ASIAKASPALVELU

Sähköposti: [info@savo.fi](mailto:info@savo.fi), [huolto@savo.fi](mailto:huolto@savo.fi)

Valtuutetut huoltoliikkeet verkkosivustollamme: [www.savo.fi](http://www.savo.fi)

**TAKUUEHDOT:** [www.savo.fi](http://www.savo.fi)

## MAAHANTUOJA

Savo Design & Technic Oy - Muuntotie 1, 01510 VANTAA - Puh: 0207-181 450 - [info@savo.fi](mailto:info@savo.fi)



Tämä laite on merkitty sähkö- ja elektroniikkalaiteromusta annetun Euroopan unionin direktiivin 2002/96/EY mukaisesti. Tämän tuotteen asianmukainen hävittäminen auttaa estämään mahdolliset kielteiset ympäristö- ja terveysvaikutukset, joita vääränlainen jätteenkäsittely voisi muutoin aiheuttaa. Tuotteeseen merkitty tunnus osoittaa, että tätä tuotetta ei saa käsitellä kotitalousjätteenä. Sen sijaan se tulee toimittaa sähkö- ja elektroniikkalaiteromun keräyspisteeseen. Tuote tulee hävittää paikallisten jätehuoltomääräysten mukaisesti. Lisätietoja tämän tuotteen käsittelystä, keräämisestä ja kierrätyksestä saa kunnan ympäristöviranomaisilta, jätehuoltoyhtiöstä ja liikkeestä, josta tuote on ostettu.

